

# Electra<sup>TM</sup>

## LAMPE SUR PIED



Fiche Technique



Réglez la température de couleur de votre lampe Electra noir satiné à l'aide d'un simple bouton. Cette lampe est discrète, flexible et simple d'utilisation. Placée derrière votre fauteuil, votre canapé ou votre table, elle vous procure le confort visuel dont vous avez besoin pour tous vos travaux et loisirs. L'abat-jour anti-éblouissement dirige la lumière directement sur votre tâche, sans gêner quiconque dans la pièce. Une fois que vous avez terminé votre travail sous une lumière du jour de qualité, il vous suffit de modifier la température de couleur, pour une lumière plus froide ou plus chaude, pour créer une ambiance plus douce.



---

3 températures de couleur

---

2.500 Lux à 30 cm

---

Abat-jour  
anti-éblouissement

---



LIGHT QUALITY



ERGONOMICS



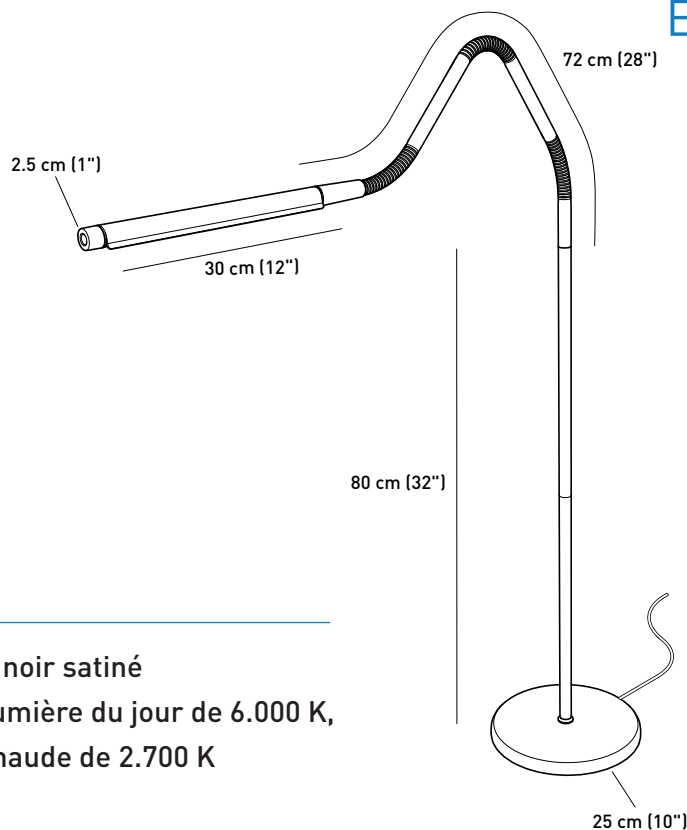
DESIGN

[daylightcompany.com](http://daylightcompany.com)

# Electra™

## LAMPE SUR PIED

E35231



## CARACTÉRISTIQUES

- Magnifique lampe sur pied à la finition noir satiné
- 3 températures de couleur au choix : lumière du jour de 6.000 K, lumière froide de 4.000 K ou lumière chaude de 2.700 K
- Fine et peu encombrante
- Bras flexible et abat-jour pivotant pour un positionnement parfait
- Large distribution de la lumière et luminosité facilement ajustable à l'aide d'un variateur continu tactile
- Lampe équipée d'un abat-jour anti-éblouissement pour diriger la lumière non pas vers vos yeux, mais là où elle est requise
- IRC supérieur à 95 pour une luminosité exceptionnelle et un rendu des couleurs fidèle de jour comme de nuit

## SPÉCIFICATIONS

### Informations produit

|                   |       |
|-------------------|-------|
| Poids             | 4 kg  |
| Couleur           | Noire |
| Longueur du câble | 2 m   |

### Rendement lumineux

|                        |                          |
|------------------------|--------------------------|
| Source lumineuse       | LED                      |
| Lumens                 | 800lm                    |
| Lux à 30 cm            | 2.500                    |
| Température de couleur | 6.000K / 4.000K / 2.700K |
| IRC                    | 95+                      |
| Consommation d'énergie | 13W                      |

### Conditionnement à l'unité

|                               |       |
|-------------------------------|-------|
| Hauteur                       | 44 cm |
| Largeur                       | 33 cm |
| Profondeur                    | 7 cm  |
| Poids emballé par unité       | 5 kg  |
| Quantité par carton principal | 2     |